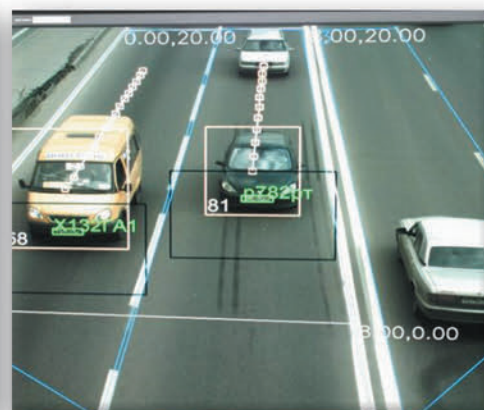
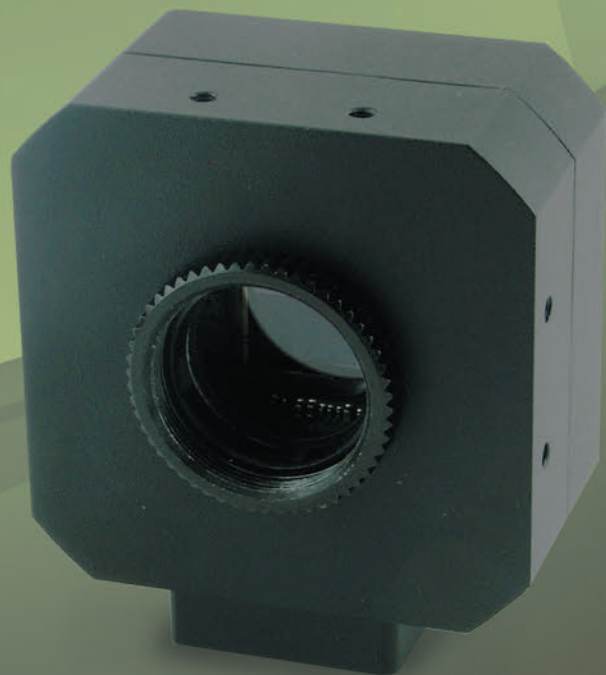


VC249-USB

Возможна доработка по ТЗ заказчика

- Высокая чувствительность в видимом и ближнем ИК диапазонах
- Электронный полнокадровый затвор
- Низкий уровень шумов: 7 e⁻
- Широкий динамический диапазон: 73 дБ
- Скоростной интерфейс USB 3.0
- Внешняя синхронизация
- Комплект средств разработки ПО



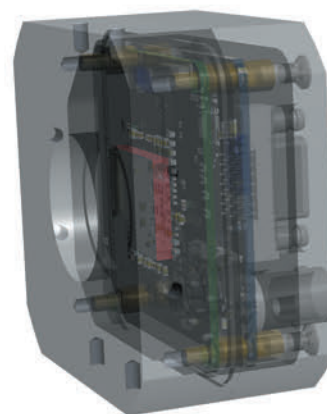
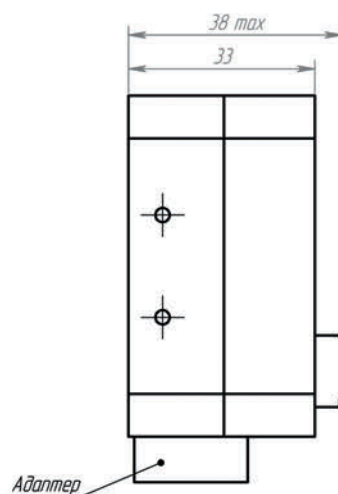
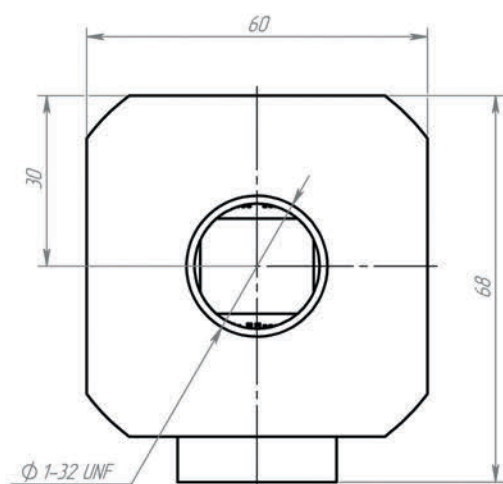
Технические характеристики

Оптический формат	1/1,2"
Тип сенсора	КМОП
Тип затвора	Электронный полнокадровый
Цветность	Цвет/ЧБ
Размер пикселя	5,86 мкм x 5,86 мкм
Макс. размер изображения	1920x1200
Частота кадров	30 Гц (при макс. размере изображения)
Чувствительность	0.001 Люкс
Квантовая эффективность	60%
Динамический диапазон	73 дБ
Шум чтения	7 e ⁻
Глубина потенциальной ямы	32500 e ⁻
Сжатие	нет
Интерфейс*	USB 3.0
Синхронизация	вход/выход
Тип крепления объектива	C/CS
Питание	5 В
Рабочий темп. диапазон	минус 30°С + 50°С
Вес	210 г
Габариты	60 мм x 60 мм x 38 мм

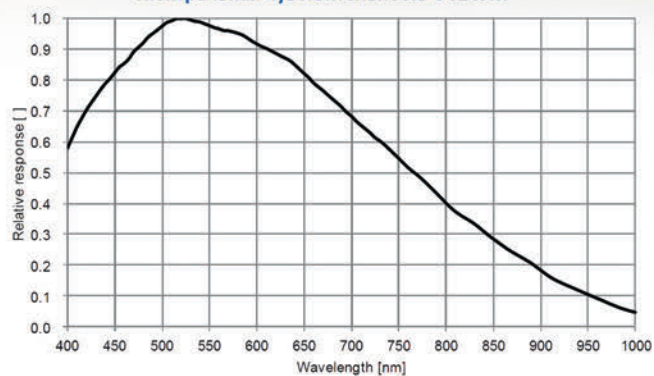
*Варианты исполнения

VC249M-USB	Ч/Б сенсор, интерфейс USB 3.0
VC249C-USB	Цветной сенсор, интерфейс USB 3.0

Габаритный чертеж



Спектральная чувствительность VC249M



Спектральная чувствительность VC249C

